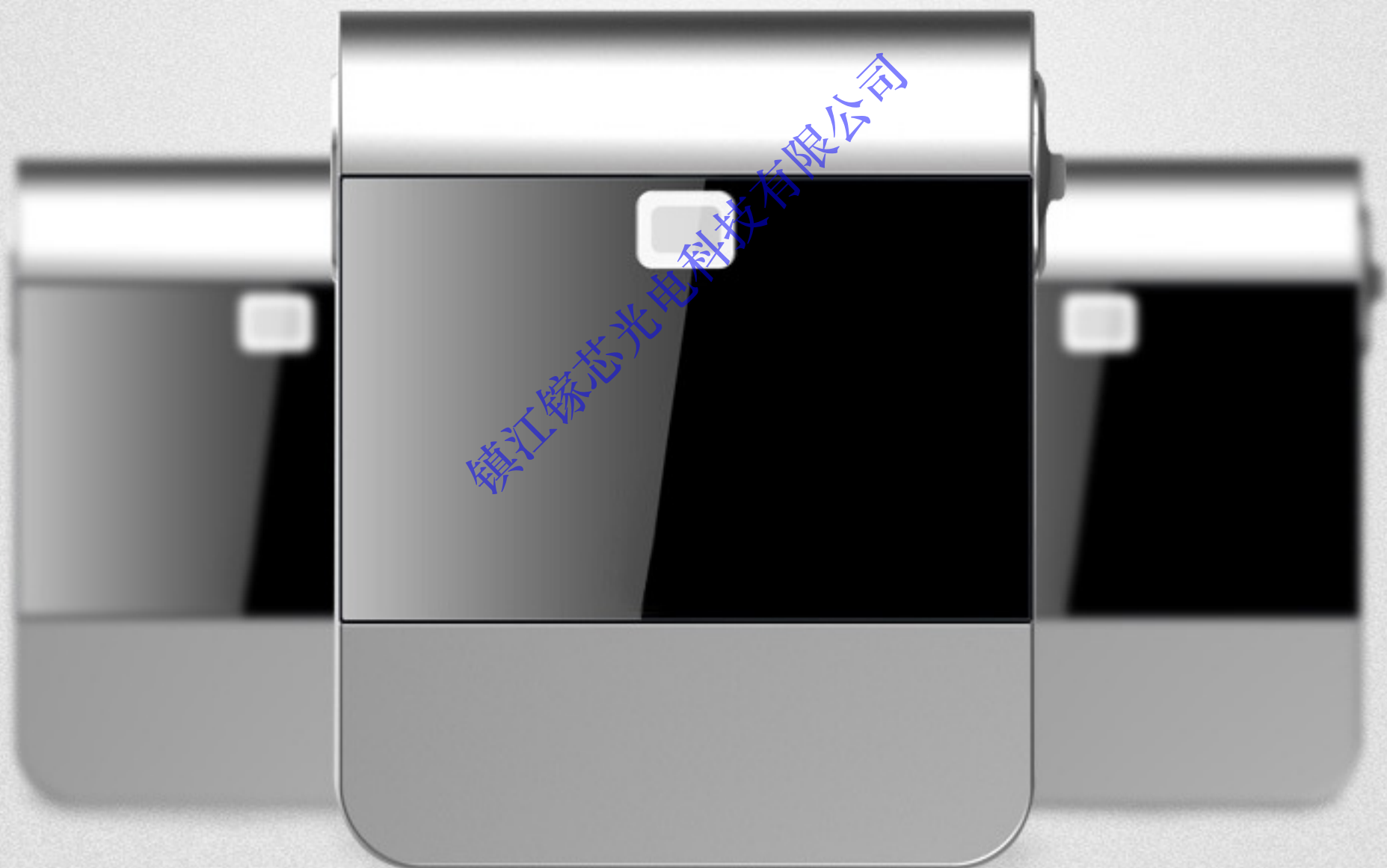

紫外强度测试仪

ULTRAVIOLET INTENSITY TESTER



数值
精准

持续
显示

时尚
小巧

便携
百搭

环保
低耗



1

数据精确

阳光直射时强大会变大，瞬间对准太阳时，依然可以记录到最大测量值，数据精确度 $\pm 5\%$ 。

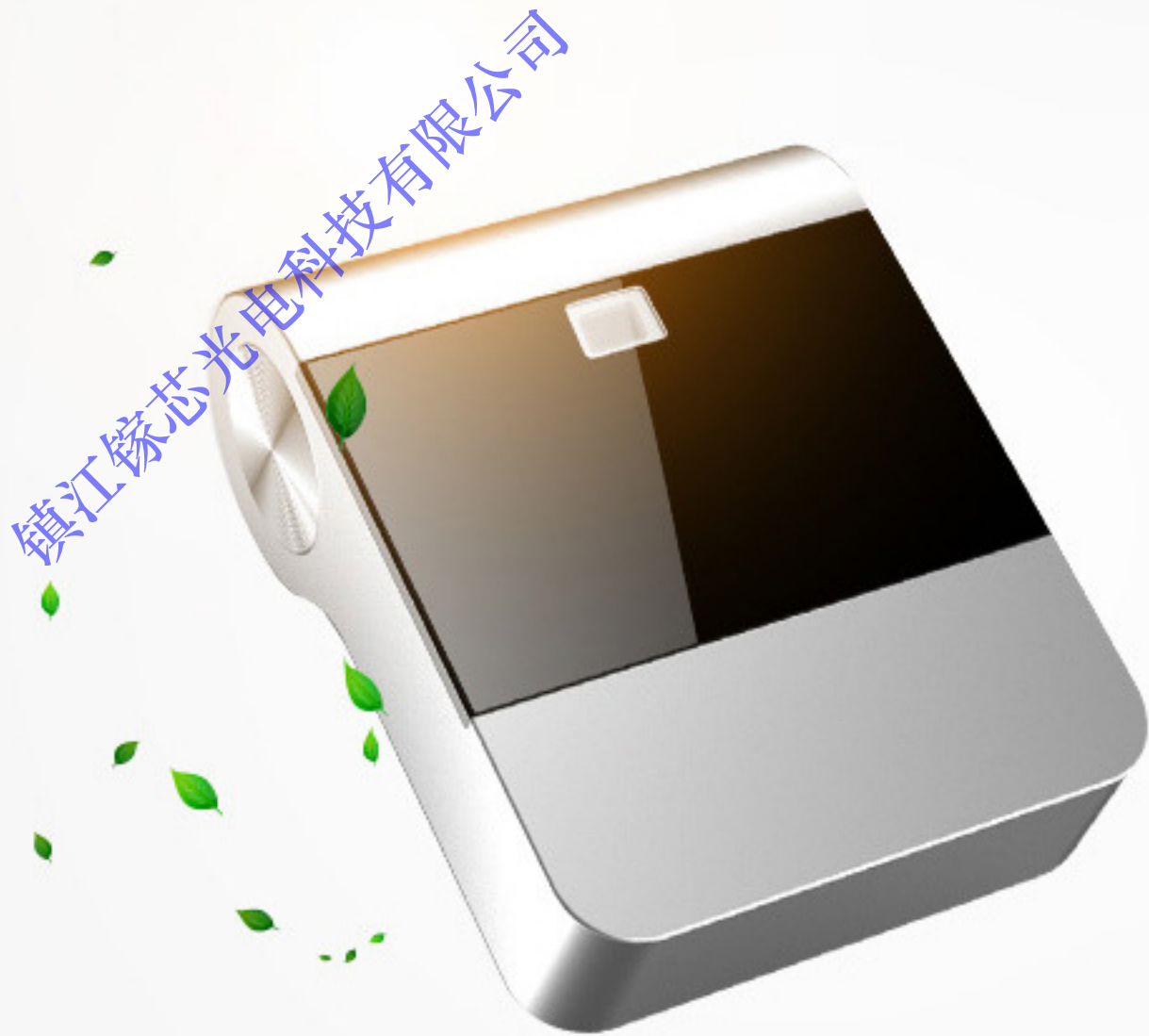
[检测数值显示 >](#)

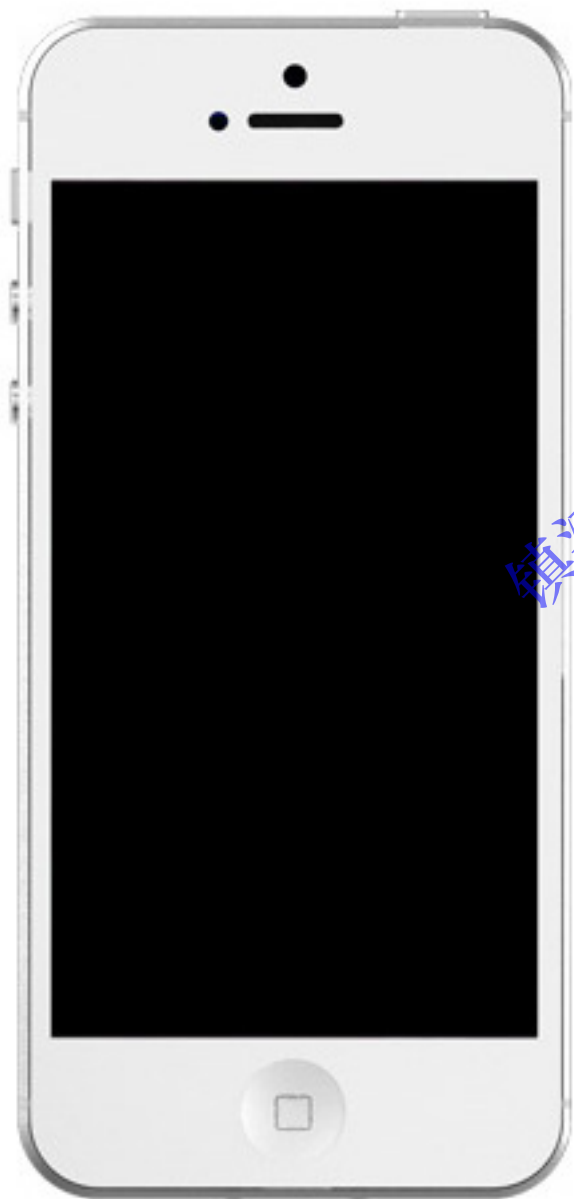
2

持续显示

每次摁键打开后，屏幕数值会持续显示5s

数值显示 >





3

简洁小巧

仅为手机的1/4-1/5，镜面
与喷砂对比形成鲜明的简洁
风格。

大小显示 >

4

便携百搭

背夹式设计，同时侧边有吊坠挂钩，时尚百搭。

样式显示 >

镇江睿芯光电科技有限公司





镇江镓芯光电科技有限公司

5

待机时间长

采用优质材质，使用寿命长，
超长待机长达5年。

2年

能耗低显示 >

时尚外观 个性选择

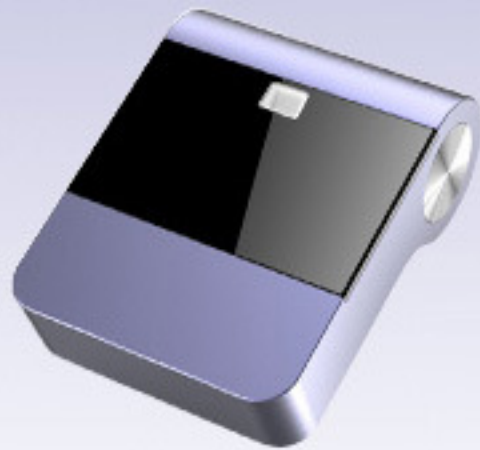
紫外强度测试仪 颜色丰富不单调

FASHION APPEARANCE PERSONALITY SELECTION

黄色



紫色



绿色

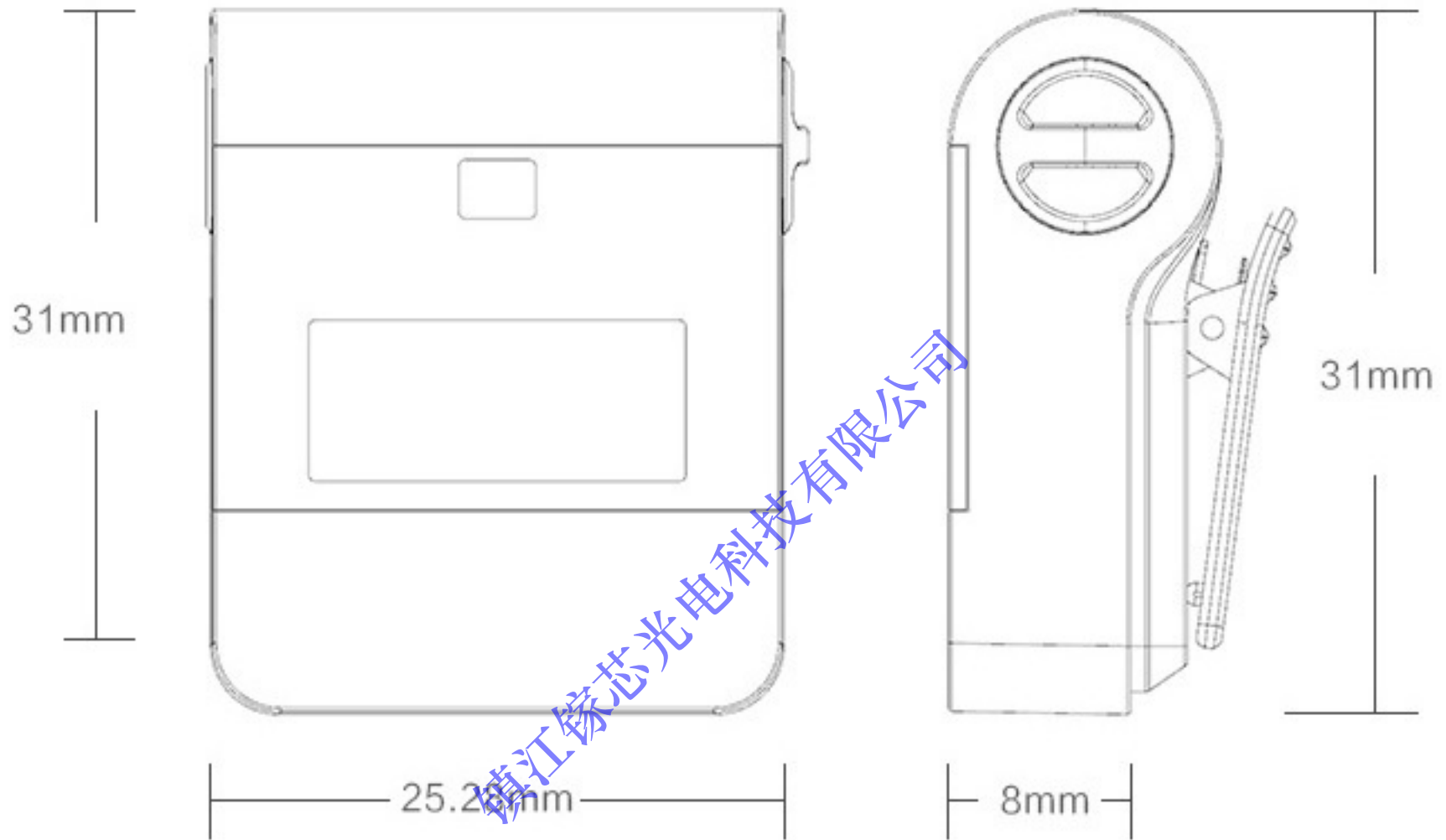


银色



商品参数

COMMODITY PARAMETERS



产品名称：紫外强度测试仪

待机时间：5年以上

测量精度： $\pm 5\%$

数值范围：0-10

波长范围：280-400nm

UV 范围：UVA UVB

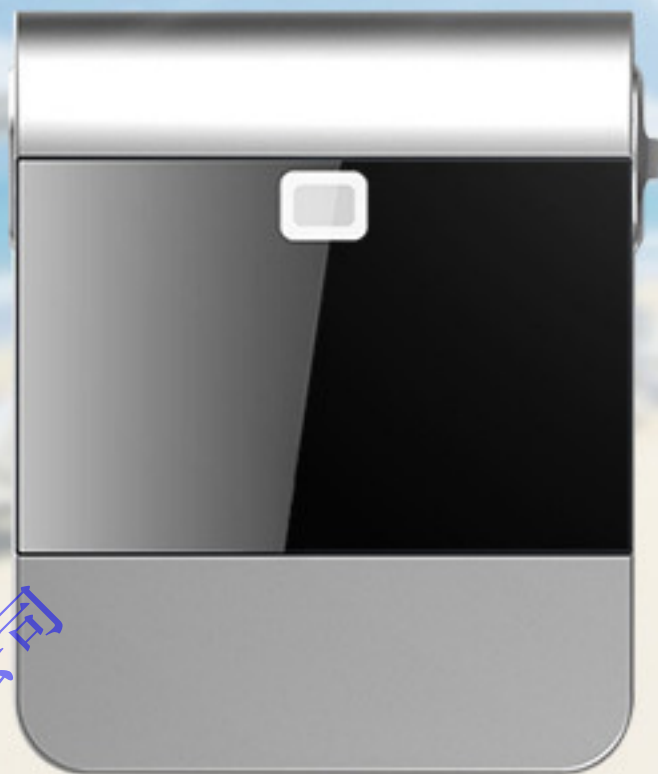
5种表情分级

老人、孩子轻松识别

对应数值的强度一目了然，当超过10的时候，屏幕的太阳会一闪一闪，以警示数值达到最大强度（5）级别。



最弱 弱 中等 强 很强



太阳紫外线指数显示-表情显示紫外线指数表

紫外线指数	等级	状态	在多少分钟内，皮肤会晒红及伤害程度	防紫外线建议
0-2	1	最弱	安全（120-180分钟）	安全，可以不采取措施
3-4	2	弱	一般（60-120分钟）	弱，正常外出戴帽子或太阳镜
5-6	3	中等	正常（30-60分钟）	中等，除以上的措施外，还需涂防晒霜
7-9	4	强	偏高（20-30分钟）	强，上午十点至下午四点尽量减少外出
>10	5	很强	严重<20分钟）	很强，尽量不外出货做足防晒措施